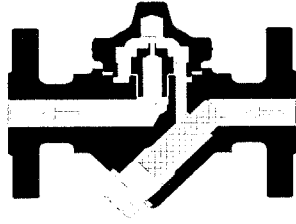
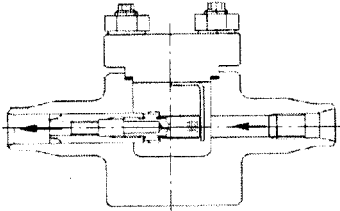
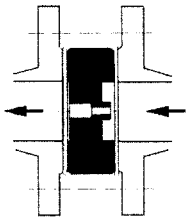


RIFOX RIFOX

Düsen-Kondensatableiter Jet drain trap

Typ Rifojet Type Rifojet

Typen Models	Simplex 4210 PN 16-40	Maxima 4703 PN 160-320	Z-4050 PN 16-40
			
Anschlüsse Connections	Flansche/Flange: DN 15 - 50 Gewinde/Thread: G $\frac{1}{2}$ " - 1"	Schweißenden/ welding ends: DN 25	Flansche/Flange: DN 15 - 50

Funktion
Arbeitsverhalten:
Borda Kurzdüse

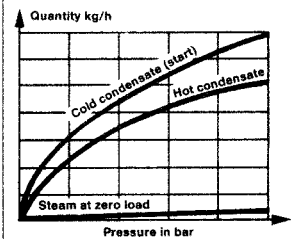
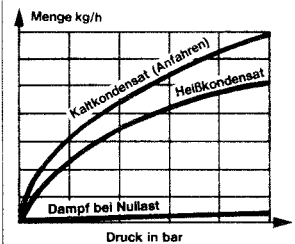
Function
Operating behavior
Borda short jet



Funktion:
Durch Druckabfall über die Düsenlänge Entspannungs-dampfbildung und damit Einschnürung (Teillast). Bei Nulllast Einschnürung durch Vergrößerung des spezifischen Dampfolumens.
Dimensionierung:
Der Düsendurchmesser wird nach der abzuleitenden Heißkondensatmenge ausgelegt.
Function:
Formation of flash vapor due to drop in pressure and thus contraction (partial load). Contraction at zero load due to increase of specific steam volume.
Dimensions:
The jet diameter is designed according to the quantity of hot condensate to be discharged.

Kalkkondensat beim Anfahren:
Volle Leistung über den gesamten Düsenquerschnitt, da keine Entspannungs-dampfbildung bzw. keine Einschnürung.
Teillast:
Dampfverlust gering, da bereits durch geringe Dampfanteile eine zusätzliche Einschnürung des Düsenquerschnittes erfolgt.
Cold condensate during starting:
Full performance over the entire jet cross-section as there is no formation of flash vapor and no contraction.
Partial load:
Minimal loss of vapor as there is already additional contraction of the jet cross-section due to low proportion of vapor.

Nulllast:
Max. Dampfverlust bei vollständigem Ausbleiben von Kondensat.
Überhitzter Dampf:
Der Dampfdrucktritt vermindert sich im Verhältnis der spezifischen Volumen von Sattdampf zu überhitztem Dampf.
Zero load:
Max. vapor loss with the complete absence of condensate.
Superheated steam:
The steam passage is reduced in the ratio of the specific volumes from saturated steam to superheated steam.



Eigen-schaften
An-wendung

Features
Appli-cations

Einsatz:

- Bei mehrstufigen Drucknetzen, wenn der Entspannungsdruck ins Niederdrucknetz eingespeist wird.
- Wenn relativ konstante Betriebsverhältnisse (Betriebsdruck, -Temperatur, Menge) vorliegen
- Wenn Heizflächen absolut konstant kondensatfrei gehalten werden müssen.
- Wenn über eine kontinuierliche Strömung, d. h. über ein Druckgefälle Kondensat aus Heizflächen gerissen werden muß.

Application:

- In the case of multistage pressure networks when the flash vapor is fed into the low-pressure network.
- When operating conditions (operating pressure and temperature, quantity) are relatively constant.
- When heating surface must be kept absolutely free of condensate.
- When condensate has to be removed from heating surfaces over a continuous flow, i. e. over a pressure head.

Einsatzbeispiele:
Turbinenanfahr-entwässerung
Entwässerung rotierender Zylinder (Papier-/Textilmaschinen)
Wäschereimaschinen
Wo keine Tiefpunktentwässerung möglich

Examples of applications:
Turbo-starter drainage
Drainage of rotating cylinders (paper/textile machines)
Laundry machines
Vulcanizing presses
Where low-point drainage is not possible

Besondere Eigenschaften:
Keine bewegten Teile, daher verschleißfest und störungsunanfällig. Verschmutzungsunempfindlich. Selbsttätiges Ent- und Belüften. Automatische Kondensatentleerung bei abgeschalteter Anlage (Einfriersicherung). Einbau in jeder Lage möglich. Kleine Baugröße.

Special features:
No moving parts, thus resistant to wear and not fault-prone. Insensitive to contamination. Automatic ventilation/venting. Automatic condensate discharge when system is switched off (protection against freezing). Installation possible in any position. Compact design.

Nicht geeignet:

- Bei geregelten Anlagen (Mengen, Drücke, Temperaturen schwanken stark)
- Wenn lange Zeit kein oder nur sehr wenig Kondensat anfällt
- Bei Druckluft und Druckgasen

Not suitable for following:

- Control systems of a process (quantities, pressures, temperatures fluctuate greatly)
- When no or only very little condensate accumulates for a long period of time
- For compressed air and compressed gases



RIFOX – Hans Richter GmbH Spezialarmaturen

D-28062 Bremen · Postf. 1102 45 · Tel. (04 21) 4 99 75 - 0 · Fax (04 21) 4 99 75 - 40 · Tx. 2 44 345

