

Gehäusewerkstoff: 1.4104

Nennweiten: DN15, DN20, DN25

Anschlüsse:

- Muffengewinde G ¼"-1" (BSP) nach DIN ISO 228-1
- BSPT, NPT-Gewinde oder andere Anschlüsse auf Anfrage

Nenndruckstufe: PN 40

Betriebsmedium: Wasserdampf / -kondensat

Funktion: Ein in der Membrankapsel Typ S eingeschlossenes Spezialflüssigkeit verdampft oder kondensiert durch Temperaturveränderungen. Die Arbeitstemperatur liegt ca. 10 Kelvin unter der Siedetemperatur von Wasser. Bei steigender Temperatur verdampft die Flüssigkeit und das Ventil schließt, bei fallender Temperatur kondensiert die Flüssigkeit und das Ventil öffnet.

Besondere Eigenschaften:

Je nach Kapseltyp wird das Kondensat nur sehr gering oder auch stärker unterkühlt abgeleitet. Geringe Unterkühlung verhindert Kondensatrückstau. Die Kapsel reagiert ohne Verzögerung auf Temperaturänderungen. Frisch und Steuerdampfverluste werden sicher verhindert.

Einbau: horizontal oder vertikal

Zusatzeinrichtungen:

- Kapsel Typ H mit ca. 5 Kelvin Kondensatunterkühlung
- Kapsel Typ L mit ca. 30 Kelvin Kondensatunterkühlung

Gehäuseeinsatzgrenzen:

zulässiger Betriebsdruck (bar ü)	28
zulässige Betriebstemperatur (°C)	300

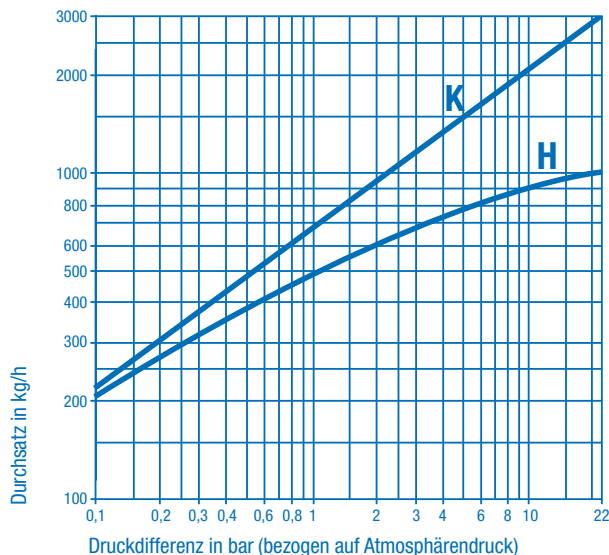
Steuerung: Höchster Arbeitsdruck PMO = 22bar

CE - Kennzeichnung:

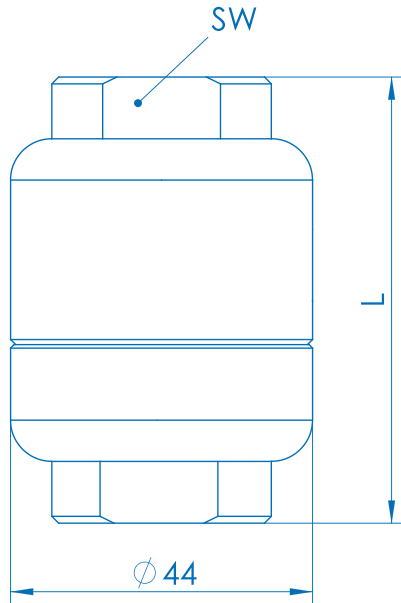
Das beschriebene Druckgerät fällt nach der Druckgeräte-Richtlinie 97/23/EG unter Artikel 3, Absatz 3 und trägt deshalb keine CE-Kennzeichnung.

Bei Anfrage/Bestellung bitte angeben: Anwendung, Betriebsdruck, Gegendruck, Kondensatmenge (kg/h) und erforderliche Kondensatunterkühlung.

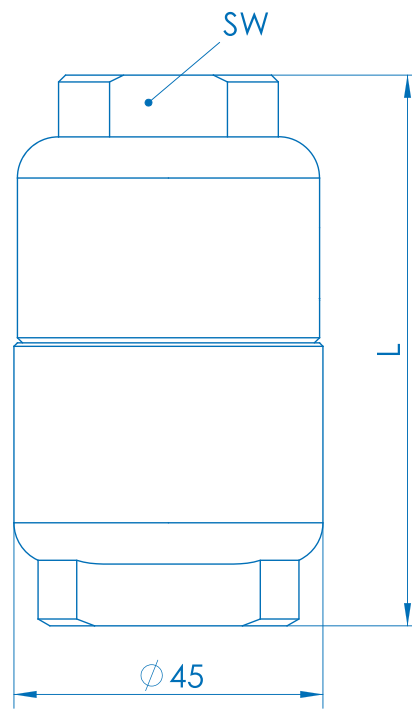
Leistung:



Das Diagramm zeigt die Durchsatzleistungen von Kaltkondensat (K) und Heißkondensat (H) bei Einsatz einer Standard-Kapsel Typ S mit ca. 10 K Unterkühlung.



Typ 10201



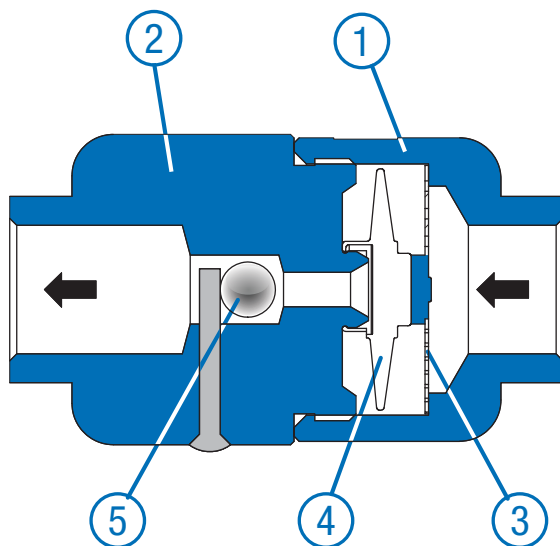
Typ 10201-R

Maße (in mm), Gewichte (in kg)

Typ	10201					10201-R		
	1/4"	3/8"	1/2"	3/4"	1"	1/4"	3/8"	1/2"
Anschluss (BSP)	1/4"	3/8"	1/2"	3/4"	1"	1/4"	3/8"	1/2"
Länge (L)	65	65	65	65	70	80	80	80
Schlüsselweite (SW)	27	27	27	32	36	27	27	27
Gewicht	0,5	0,48	0,46	0,44	0,44	0,75	0,73	0,70

NPT / BSPT und andere Anschlüsse auf Anfrage

Einzelteile (keine Ersatzteile möglich)



- 1 **Eintrittsgehäuse:** 1.4104
- 2 **Austrittsgehäuse:** 1.4104
- 3 **Sieb:** 1.4301 / 1.4571
- 4 **Membrankapsel:** Edelstahl / 2.4610
- 5 **Kugel:** 1.4034

Um Fehllieferungen zu vermeiden, bitten wir neben der Werknormblatt-Nr. 10201 / 10201-R auch die Nennweite anzugeben.