

Schmutzfänger in Schrägsitzform mit Flanschanschluß, Typ RSF 303 - 322 Dirt Strainer in Oblique Position with Flange Connection, Type RSF 303 - 322

Anschlußart: Flansche DN 15 - 100
(Größere Nennweiten auf Anfrage)

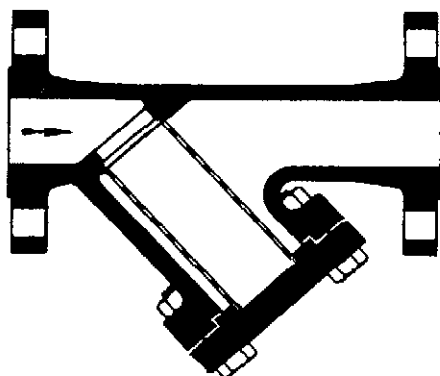
Nenndruckstufe: PN 16 - 160

Sieb:
Edelstahlrahtgewebe aus 1.4571 (ab DN 80 mit zusätzlichem Siebkorb aus gelochtem Edelstahlblech).
Maschenweite 0,6 mm (bis DN 50)
Maschenweite 1,2 mm (ab DN 65)

Besondere Eigenschaften:
Das Sieb wird von innen nach außen durchströmt. Schmutz sammelt sich im Sieb und nicht im Gehäuse. Dadurch gute und einfache Reinigungsmöglichkeit.

Sonderausführungen gegen Mehrpreis:

- Innensieb aus anderen Werkstoffen
- Innensieb mit beliebigen Maschenweiten
- Flansche nach anderen Normen (z. B. BSI, ANSI usw.)
- Schweißenden
- Sonderwerkstoffe und Sonderanstriche auf Anfrage



Typ RSF / Type RSF

CE - Kennzeichnung/Mark

Das beschriebene Druckgerät fällt nach Druckgeräte-Richtlinie 97/23/EG vom 29.05.1997 unter Artikel 3., Abs. 3, und trägt demzufolge keine CE-Kennzeichnung.

The pressure equipment described is a pressure-keeping component in accordance with the Pressure Vessel Directive 97/23/EC of 29.05.1997 and since its capacity is less than 1 litre, it bears no CE-mark, in accordance with Article 3, subsection 3.

Connections: Flanges DN 15 to 100
(Larger sizes upon request)

Nominal pressure stage: PN 16 to 160

Strainer:
1.4571 stainless steel mesh (from DN 80 on with additional strainer support made of perforated stainless steel sheet).
Screen aperture 0,6 mm (up to DN 50)
Screen aperture 1,2 mm (from DN 65)

Special features:
The medium flows from the inside through the strainer, which retains any contaminant within the strainer instead of the housing. This ensures an efficient and yet simple cleaning.

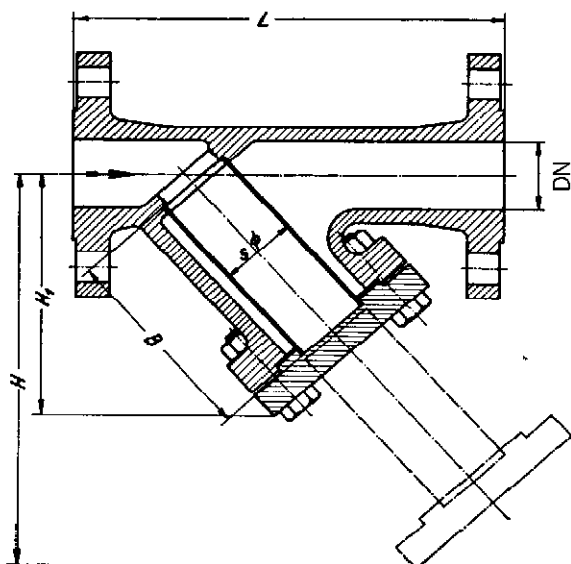
Special Models at additional cost:

- Wire mesh made from other materials
- Different screen aperture sizes
- Flange connections to other standards (e. g. BSI, ANSI, etc.)
- Weldable connectors
- Special materials and special painting on request

Betriebs- und Prüfdruck bar ü / Max. operating and test pressure barg

Typ	PN	Prüfdruck/ Test press	Betriebsdruck/ Max. operating pressure				
			120°C	200°C	300°C	400°C	450°C
303/304	16	24	16	13	10	-	-
311	16	24	16	14	11	8	-
312	40	6	40	35	28	21	-
314	100	150	100	80	60	50	-
315	40	60	40	40	40	36	34
316	63	95	63	63	63	58	56
317	100	150	100	100	100	91	87
318	16	24	13	12	-	-	-
319	16	24	13	12	10	-	-
320	40	60	32	29	27	-	-
321	16	24	16	13	10	-	-
322	25	38	25	20	16	-	-

Gehäuse- Werkstoff / Housing material	Nenndruck / Nominal pressure rate	Typ / Type	Normal- sieb / Standard strainer	Fein- sieb / Fine strainer
GG-25	16	RSF	303	304
	16	RSF	311	311F
GS-C25	40	RSF	312	312F
	100	RSF	314	314F
GS-17CrMo55	40	RSF	315	315F
	63	RSF	316	316F
	100/160	RSF	317	317F
Rotguß	16	RSF	318	318F
	16	RSF	319	319F
1.4408	40	RSF	320	320F
	16	RSF	321	321F
GGG.40.3	25	RSF	322	322F



Grob- und Feinsiebe mit anderen Maschenweiten und Drahtstärken stehen in jeder gewünschten Ausführung zur Verfügung.

Coarse and fine strainers with different screen apertures and wire diameters can be provided if required.

Maße (in mm), Gewicht (in kg)
Dimensions in mm, Weight in kg

**Abmessungen und Gewichte: RSF 303/304, PN 16, GG-25 /
Measurements and weights for RSF 303/304, PN 16, GG-25**

Maße Dimensions		DN								
		15	20	25	32	40	50	65	80	100
Baulänge / Length	L	130	150	160	180	200	230	290	310	350
Bauhöhe / Height	H ₁	60	70	80	85	120	135	185	205	245
Sieb-Ø / Strainer diameter	S	20	25	29	38	50	60	65	80	95
Sieblänge / Strainer length	B	52	62	72	77	97	112	172	193	222
Maschenweite / Screen aperture		0,6	0,6	0,6	0,6	0,6	0,6	1,2	1,2	1,2
Draht-Ø / Wire diameter		0,4	0,4	0,4	0,4	0,4	0,4	0,8	0,8	0,8
Montagehöhe / Installation height	H	100	120	140	150	190	220	310	340	410
Gewicht / Weight	kg	2	3	3,5	5,5	6,5	9,5	15	22	32

**Abmessungen und Gewichte: RSF 311 - 322, PN 16-40 /
Measurements and weights for RSF 311 - 322, PN 16-40**

Maße Dimensions		DN								
		15	20	25	32	40	50	65	80	100
Baulänge / Length	L	130	150	160	180	200	230	290	310	350
Bauhöhe / Height	H ₁	60	75	85	90	125	135	180	175	215
Sieb-Ø / Strainer diameter	S	15	20	25	32	40	50	68	85	95
Sieblänge / Strainer length	B	52	65	70	75	105	115	170	154	196
Maschenweite / Screen aperture		0,6	0,6	0,6	0,6	0,6	0,6	1,2	1,2	1,2
Draht-Ø / Wire diameter		0,4	0,4	0,4	0,4	0,4	0,4	0,6	0,6	0,6
Montagehöhe / Installation height	H	100	120	135	145	200	220	300	285	360
Gewicht / Weight (PN 10/16)	kg	2	3	4	5,6	8	11	15	21	26
Gewicht / Weight (PN 25/40)	kg	2	3	4	5,6	8	11	15	22	28

**Abmessungen und Gewichte: RSF 314/316/317, PN 63/100 /
Measurements and weights for RSF 314/316/317, PN 63/100**

Maße Dimensions		DN								
		15	20	25	32	40	50	65	80	100
Baulänge / Length	L	210	230	230	260	260	300	340	380	430
Bauhöhe / Height	H ₁	120	130	135	155	175	185	200	210	285
Sieb-Ø / Strainer diameter	S	15	20	25	32	40	50	65	80	95
Sieblänge / Strainer length	B	96	103	110	128	126	144	173	224	206
Maschenweite / Screen aperture		0,6	0,8	0,8	0,8	0,6	0,6	1,2	1,2	1,2
Draht-Ø / Wire diameter		0,4	0,5	0,5	0,5	0,4	0,4	0,6	0,6	0,6
Montagehöhe / Installation height	H	195	210	215	250	290	295	330	510	480
Gewicht / Weight (PN 63)	kg	6,5	9	11,5	17,8	21,5	25	39	67	78
Gewicht / Weight (PN 100/160)	kg	6,5	9	11,5	17,8	21,5	25	42	72	83