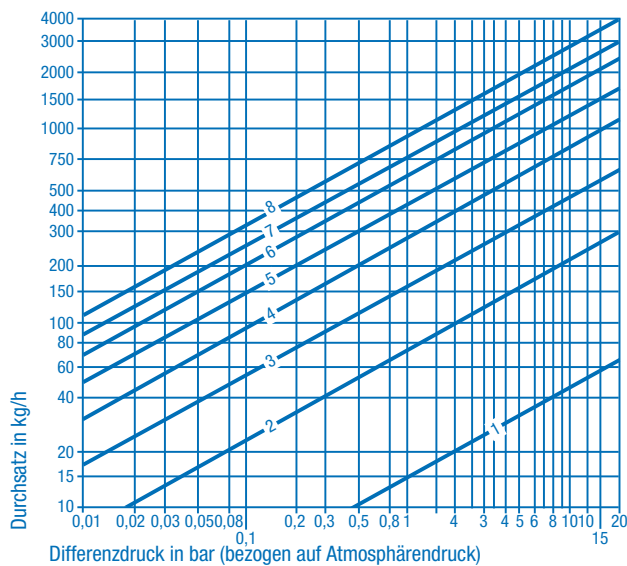

Leistung:


Das Diagramm zeigt die Leistungskennlinien für Düsendurchmesser 1-8 mm.

Gehäusewerkstoff: P250GH

Nennweiten: DN15, DN20, DN25, DN40, DN50

Anschlüsse:

- Flansche DN 15-50, gemäß DIN EN 1092-1 PN 40
- Flansche ½"-2", gemäß ANSI B 16.5 Class 150 & 300
- Muffengewinde G ½"-1" (BSP) nach DIN ISO 228-1
- Muffengewinde ½"-1" NPT nach ANSI B 1.20.1
- Schweißenden DN 15-25 nach DIN EN 12627 sowie ANSI B 16.25
- Schweißmuffen DN 15-25 nach DIN EN 12760 sowie ANSI B 16.11
- Andere Anschlussarten auf Anfrage.

Nenndruckstufe: PN 40

Betriebsmedium: Wasserdampf / -kondensat

Funktion: Durch Druckabfall über die Düsenlänge bildet sich Entspannungsdampf und verursacht damit eine Einschnürung des Durchlasses (Teillast). Bei Nulllast wird die Einschnürung durch Vergrößerung des spezifischen Dampfvolmens verursacht. Der Düsendurchmesser wird nach der abzuleitenden Heißkondensatmenge ausgelegt.

Max. Dampfverlust bei vollständigem Ausbleiben von Kondensat. Der Dampfdruck vermindert sich im Verhältnis der spezifischen Volumen von Satttdampf zu überhitztem Dampf.

Besondere Eigenschaften: Keine bewegten Teile, daher verschleißfest und störungsauffällig. Verschmutzungsunempfindlich, selbstständiges Ent- und Belüften. Automatische Kondensatentleerung bei abgeschalteter Anlage. Einbau in jeder Lage möglich. Kleine Baugröße.

Einbau: horizontal oder vertikal

Gehäuseeinsatzgrenzen:

zulässiger Betriebsdruck PS (bar)	33	30	27	25	23
zulässige Betriebstemperatur TS (°C)	200	250	300	350	400

Funktionsgrenze

Düsendurchmesser (mm)	1- 8
Max. Druckdifferenz (bar ü)	20

CE - Kennzeichnung:

Das beschriebene Druckgerät fällt nach Druckgeräte-Richtlinie 97/23/EG unter den Artikel 3, Abs. 3 und trägt deshalb keine CE-Kennzeichnung.

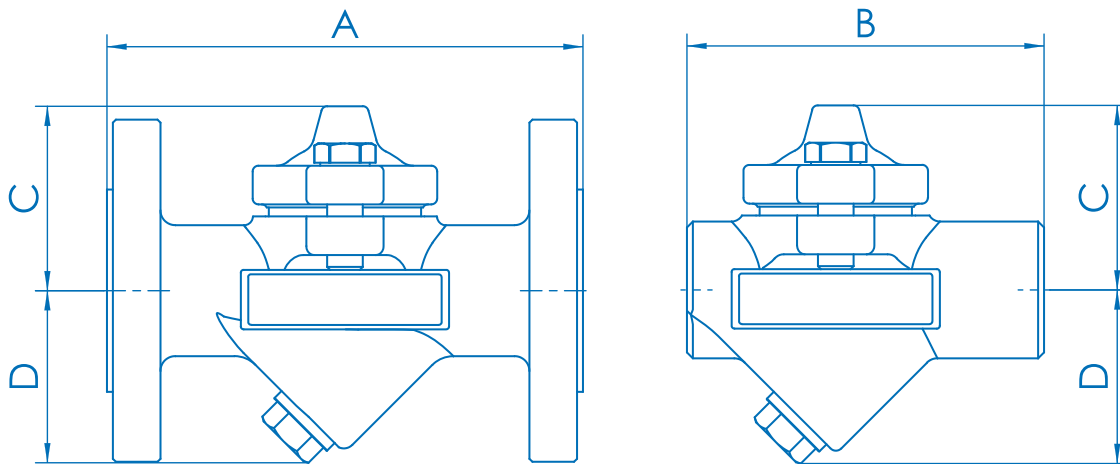
Bei Anfrage/Bestellung bitte angeben: Anwendung, Betriebsdruck, Gegendruck, Kondensatmenge (kg/h).



Einbaumaße

4210

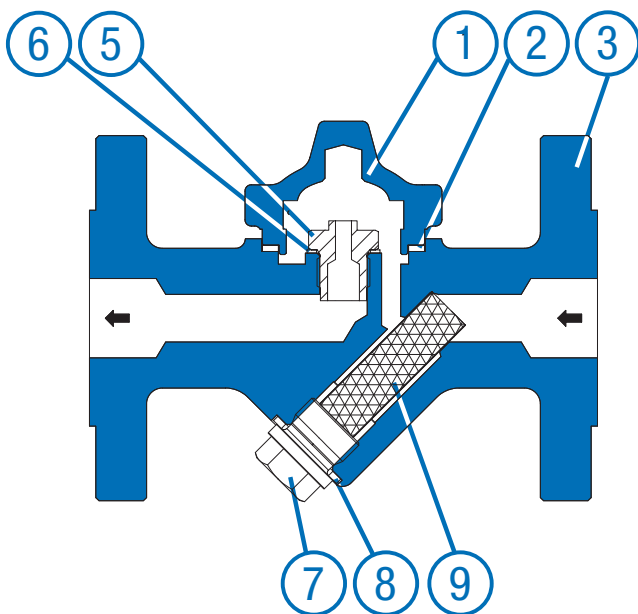
PN 40



Maße (in mm), Gewichte (in kg)

Anschluss	Gewinde			Schweißende Schweißmuffe	Flansch				
	1/2"	3/4"	1"		DN 15 - 25 (1/2" - 1")	DN 15 (1/2")	DN 20 (3/4")	DN 25 (1")	DN 40 (1 1/2")
A	-	-	-	-	150	150	160	230	230
B	100	100	120	120	-	-	-	-	-
C	65	65	65	65	65	65	65	65	65
D	60	60	60	60	60	60	60	60	60
Gewicht	3,9	4,2	4,3	4,3	5,3	5,8	6,8	10	11

Ersatzteile



- 1 Gehäuseoberteil: P250GH
- 2 Gehäusedichtung: Novaphit
- 3 Gehäuseunterteil: P250GH
- 4 Satz und Schrauben: DIN 933 - A4-70 - M12 (nicht sichtbar)
- 5 Düse: 1.4104
- 6 Dichtung für G 3/8" (BSP): Weicheisen
- 7 Verschlusschraube: DIN 910 - 5.8 - G 1/2"
- 8 Dichtung für G 1/2" (BSP): Weicheisen
- 9 Sieb: 1.4301

Um Fehllieferungen zu vermeiden, bitten wir, bei Ersatzteilbestellungen neben der Positions-Nr. auch die Werknormblatt-Nr. 4210 mit anzugeben.