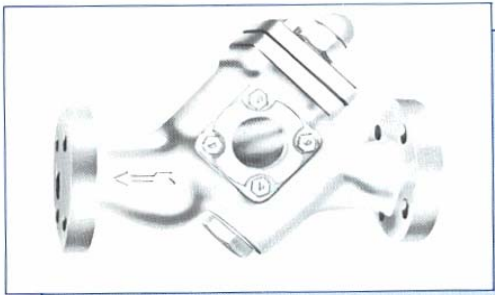
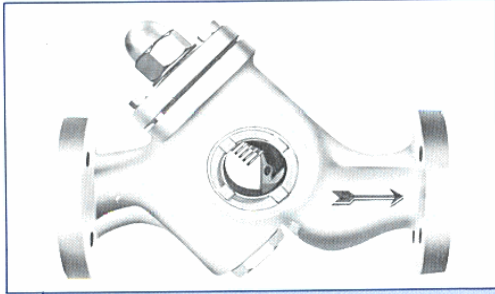


**Anwendung:** Zur Entwässerung von Gasräumen und Leitungssystemen mit einstellbarer Unterkühlung für den Kondensatanstau

**Medium:** Wasserdampf und Heißkondensat



**Gehäuse-Material :**

PN 16	PN 40
GG 25	C 22.8

**Steuerung:**

NIRO

**Anschlußart:**

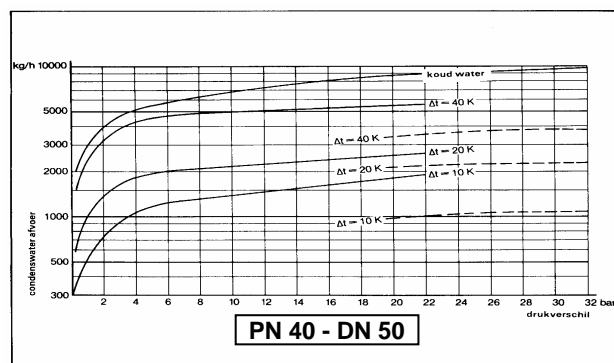
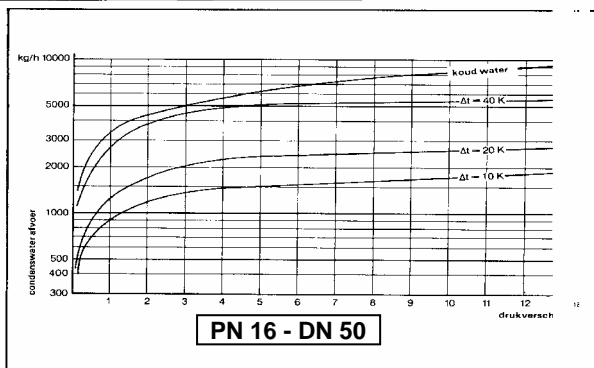
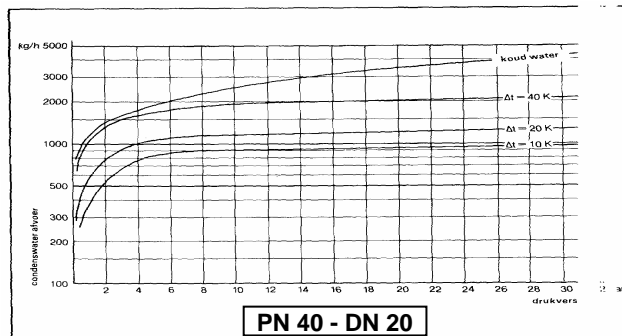
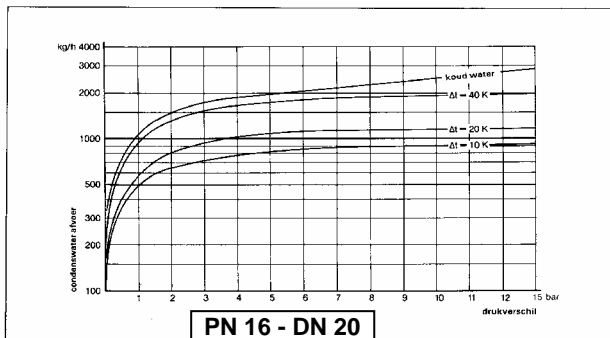
Flansche nach DIN 2501 in DN 20/50

**Einbau:**

Horizontal oder Senkrecht

**Einsatzgrenzen:**

	PN 16	PN 40
Betriebsdruck bar ü	15	32
Betriebstemperatur °C	300	400



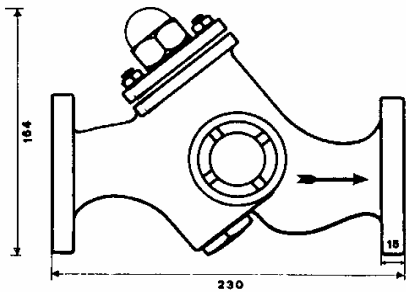
**Funktion:** Sinkende Kondensattemperatur öffnet, steigende Temperatur schließt den Durchlaß. Bei Sattdampfzustand ist das Ventil geschlossen

**Besondere Eigenschaften:** Durch die Verstellbarkeit von aussen auch als Temperaturregler für Begleitheizungen zu verwenden. Es kann eine Unterkühlung bis zu 80°C eingestellt werden.

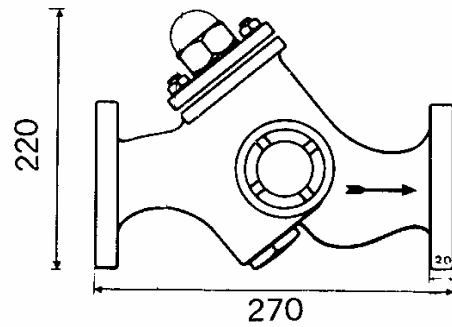
**CE-Kennzeichnung:** Bei dem beschriebenen Druckgerät handelt es sich nach Druckgeräte-Richtlinie 97/23/EG vom 29.05.1997 um ein druckhaltendes Ausrüstungsteil und trägt, da kleiner 1 Liter Inhalt, nach Artikel 3, Abs. 3, keine CE-Kennzeichnung.

Bei Anfrage / Bestellungen bitte angeben: Medium, Dichte, Vordruck, Gegendruck, Temperatur, Kondensatmenge

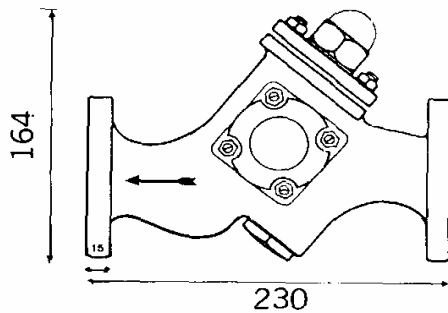
PN 16 - DN 20



PN 16 - DN 50 \*



PN 40 - DN 20



PN 40 - DN 50 \*

